

PL **Руководство по эксплуатации:**

Uwaga!
Przed użyciem należy dokładnie zapoznać się z Podręcznikiem Użytkownika

Instrukcje bezpieczeństwa
Tych opravek podłączanych szeregowo nie można łączyć z oprawkami innych marek.

Nie można wymienić źródła światła tej oprawy.
Kiedy żywotność źródła światła dobiegnie końca, należy wymienić całą oprawkę.

W przypadku uszkodzenia zewnętrznego elastycznego kabla lub przewodu w oprawce, należy go wymienić na specjalny kabel lub przewód dostępny u producenta lub w jednym z serwisów technicznych.

Łączenie kilku opravek:
Bardzo łatwo jest podłączyć szeregowo kilka opravek do pierwszej oprawy.
Maksymalna liczba opravek, które można podłączyć to 4 szt. Odkręcić zaczepty opravek jak pokazano na rysunku.

Uwaga: Przed użyciem oprawy, sprawdzić czy wszystkie podłączenia są odpowiednio wciśnięte.

RU **Podręcznik Użytkownika:**

Важно!
Перед использованием внимательно прочитайте руководство пользователя.

Правила техники безопасности
Этот последовательно подключаемый светильник не может быть подключен к осветительному оборудованию других брендов.

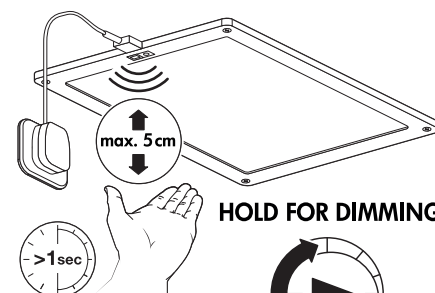
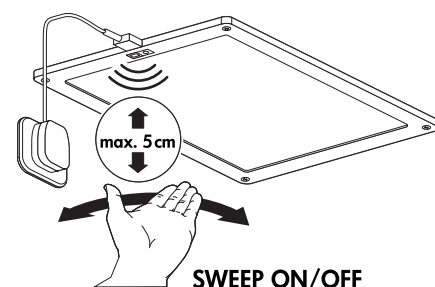
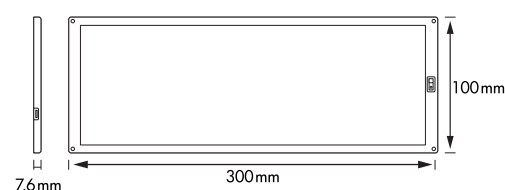
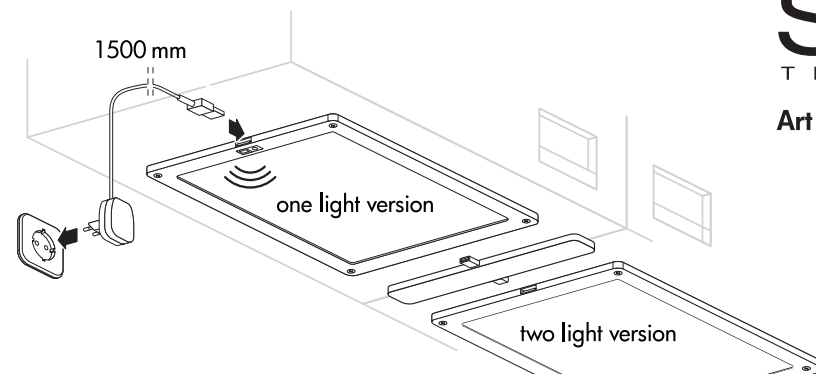
Источник света в данном светильнике не может быть заменен.
Когда источник света достигнет конца срока службы, светильник должен быть заменен целиком.

Если внешний гибкий кабель или провод питания светильника поврежден, он должен быть заменен только специальным кабелем или проводом питания, предоставляемым производителем или техническими специалистами его сервисной службы.

Подключение нескольких светильников:

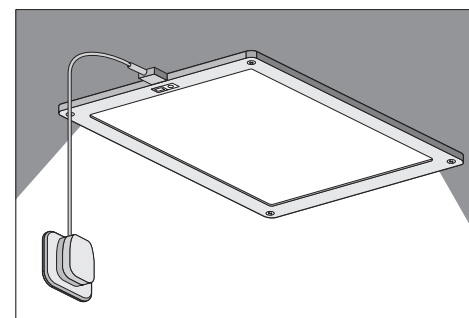
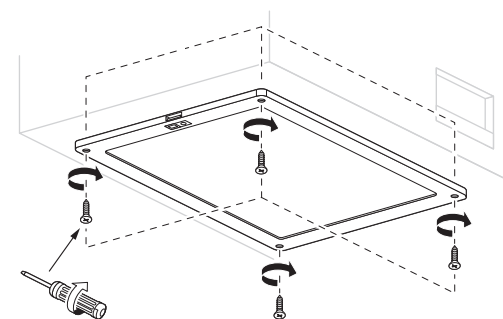
Просто последовательно подключить несколько светильников к первому.
Максимальное количество подключаемых светильников - 4 шт. Отверните крепления светильника как показано на рисунке.

NB: Перед использованием светильника убедитесь, что все соединения прижаты должным образом.



STAR
TRADING

Art nr: 367-11, 367-12,
367-13, 367-14



S **Bruksanvisning:**

Viktigt!
Läs hela bruksanvisningen noggrant innan användning!

Säkerhetsanvisningar.
Denna kopplingsbara armatur får ej kopplas ihop med kopplingsbara armaturer av andra fabriker.

Ljuskällan till denna armatur kan inte bytas ut.
När ljuskällan når slutet av sin livslängd ska hela armaturen bytas ut.

Om den yttre flexibla kabeln eller ledningen i denna armatur är skadad ska den ersättas med en speciell kabel som endast är tillgänglig från tillverkaren eller dess servicetekniker.

Koppla till fler armaturer:
Du kan enkelt koppla till fler armaturer till den första.
Max antal armaturer som kan sammankopplas är 4 st. Skruva upp armaturernas fästen enligt anvisning.

OBS: Se till att alla kopplingar är ordentligt intryckta innan armaturen tas i bruk.

FIN **Käyttöopas:**

Tärkeää!
Lue käyttöopas huolellisesti ennen käyttöä.

Turvallisuusohjeet
Tätä yhdistettävää valosarjaa ei voi yhdistää muiden tuotemerkkien valosarjojen kanssa.

Tämän valosarjan valolähdettä ei voi vaihtaa.
Kun valolähde lakkaa toimimasta, koko valosarja on vaihdettava.

Jos valosarjan ulkoinen taipuisa kaapeli tai johto on vaurioitunut, se on vaihdettava erikoiskaapeliin, joka on saatavana vain valmistajalta tai heidän huoltoteknikoltaan.

Useiden valosarjojen kytkeminen yhteen:
Useita valosarjoja voidaan helposti kytkeä ensimmäiseen valosarjaan.
Sarjakytkennässä enimmäismäärä on 4 valosarjaa. Irrota valosarjojen liitin kuvan mukaisesti.

Huomaa: Varmista, että kaikki kytkennät on tehty asianmukaisesti ennen valosarjan käyttöä.

GB User Guide:

Important!

Read the User Guide thoroughly before use.

Safety Instructions

This series connectable luminaire may not be coupled to other brands of luminaire.

The light source of this luminaire cannot be replaced.

When the light source reaches the end of its service life, the whole luminaire has to be replaced.

If the external flexible cable or lead in this luminaire is damaged it has to be replaced with a special cable or lead that is only available from the manufacturer or one of their service technicians.

Connecting several luminaires:

It is easy to series connect several luminaires to the first one.

4 is the maximum number for series connecting. Unscrew the luminaires’ attachments as shown.

NB: Ensure that all the connections are pressed in properly before using the luminaire.

D Benutzerhandbuch:

Wichtig!

Lesen Sie das Benutzerhandbuch gründlich vor der Verwendung.

Sicherheitsanweisungen

Diese in Reihe schaltbare Leuchte darf nicht mit anderen Leuchtenmarken gekoppelt werden.

Die Lichtquelle dieser Leuchte kann nicht ersetzt werden.

Wenn die Lichtquelle das Ende ihrer Lebensdauer erreicht, muss die gesamte Leuchte ersetzt werden.

Wenn das externe flexible Kabel oder die Führung in dieser Leuchte beschädigt ist, muss es durch ein spezielles Kabel ersetzt werden, das nur vom Hersteller oder einem seiner Service-techniker erhältlich ist.

Mehrere Leuchten verbinden:

Es ist einfach, mehrere Leuchten hintereinander zu schalten.

4 ist die maximale Anzahl bei einer Reihenschaltung. Schrauben Sie die Befestigungen der Leuchten wie abgebildet ab.

Hinweis: Stellen Sie sicher, dass alle Anschlüsse ordnungsgemäß eingedrückt sind, bevor Sie die Leuchte verwenden.

NL Gebruikershandleiding:

Belangrijk!

Lees de Gebruikershandleiding grondig door voor gebruik.

Veiligheidsinstructies

Deze serie aan te sluiten armaturen mag niet gekoppeld worden aan andere merken armaturen.

De lichtbron van deze armatuur kan niet vervangen worden.

Wanneer de lichtbron het einde van zijn levensduur bereikt, moet de hele armatuur vervangen worden.

Als de uitwendige flexibele kabel of het snoer in deze armatuur beschadigd is, moet deze worden vervangen door een speciale kabel of een speciaal snoer dat alleen verkrijgbaar is bij de fabrikant of een van zijn onderhoudstechnici.

Aansluiting van meerdere armaturen:

Het is eenvoudig om meerdere armaturen in serie aan te sluiten op de eerste.

4 is het maximale aantal voor serieschakeling. Schroef de armatuurbevestigingen los zoals afgebeeld.

NB: Zorg ervoor dat alle aansluitingen goed zijn ingedrukt voordat u de armatuur in gebruik neemt.

F Guide d'utilisateur:

Important!

Lisez attentivement le guide d'utilisateur avant toute utilisation.

Consignes de sécurité

Ce luminaire branchable en série ne peut être couplé à d’autres marques de luminaires.

La source lumineuse de ce luminaire ne peut pas être remplacée.

Lorsque la source lumineuse atteint la fin de sa durée de vie, l’ensemble du luminaire doit être remplacé.

Si le câble ou le fil flexible externe de ce luminaire est endommagé, il doit être remplacé par un câble ou un fil spécial disponible uniquement auprès du fabricant ou de l’un de ses techniciens de maintenance.

Branchement de plusieurs luminaires:

Il est facile de brancher en série plusieurs luminaires au premier.

Vous pouvez brancher en série un maximum 4 luminaires. Dévissez les attaches des luminaires comme indiqué.

NB: Assurez-vous que tous les branchements sont fermement connectés avant d’utiliser le luminaire.

I Guida utente:

Importante!

Leggere attentamente la Guida utente prima dell'uso.

Istruzioni di sicurezza

Questo apparecchio di illuminazione collegabile in serie non può essere accoppiato ad apparecchi di altre marche.

La sorgente luminosa di questo apparecchio di illuminazione non può essere sostituita.

Quando la sorgente luminosa raggiungerà la fine della sua vita utile, sarà necessario sostituire l'intero apparecchio di illuminazione.

Se filo o il cavo esterno flessibile di questo apparecchio di illuminazione si danneggia deve essere sostituito con un filo o cavo speciale disponibile solo presso il produttore o uno dei suoi tecnici di assistenza.

Collegamento di più apparecchi di illuminazione:

Al primo apparecchio di illuminazione è possibile collegarne altri in serie.

Il numero massimo di serie collegate tra loro è dieci. Svitare gli accessori di attacco degli apparecchi di illuminazione come mostrato.

NB: assicurarsi che tutte le connessioni siano adeguatamente premute all'interno prima di utilizzare l'apparecchio di illuminazione.

E Guía de usuario:

ilimportante!

Lea detenidamente la Guía de usuario antes de su uso.

Normas de seguridad

Esta gama de lámparas conectables no debe acoplarse con otras marcas.

La fuente de iluminación de esta lámpara no se puede sustituir.

En el momento en que la fuente de iluminación alcance el final de su vida útil, deberá reemplazarse la lámpara en su totalidad.

Si el cable flexible externo o el plomo de esta lámpara está dañado, debe sustituirse por un cable especial o un plomo que solamente puede proporcionar el fabricante o uno de sus técnicos de mantenimiento.

Conectar varias lámparas:

Es fácil conectar varias lámparas de la gama a la primera de ellas.

El número máximo de conexiones es diez. Desatornille los accesorios de la lámpara como se indica.

Nota: Antes de utilizar la lámpara, asegúrese de que todas las conexiones están realizadas correctamente.